

<b>Meßnummer</b>	<b>2034</b>
<b>Meßdatum</b>	<b>26.11.2019</b>
<b>Bearbeiter</b>	<b>koeplinr</b>
<b>Meßbedingungen</b>	
Umgebungstemperatur	25,0 °C
Leuchtenspannung	230,25 V
Leuchtenstrom	0,128 A
Leistungsaufnahme	28,8 W
Leistungsfaktor	0,000
<b>Meßlampentyp</b>	<b>Lichtstrom / lm</b>
absolute measurement	3558,0 lm

<b>Meßergebnisse</b>	
Leuchtenlichtstrom	3558,0 lm
Klassifizierung / DIN	A60
Lichtstromanteil unterer HR	100,00 %
Lichtstromanteil oberer HR	0,00 %
Lichtstärkemaximum	5412,8 cd
in C-Ebene	188,0 °
bei gamma-Winkel	4,5 °
Halbwertswinkel	C0 : 31,6 °
	C90 : 19,8 °
Zehntelstreuwinkel	C0 : 38,8 °
	C90 : 35,2 °

**Artikelnummer****Bestückung**

1 x LED806439 38W 750mA G3  
 Gesamtlichtstrom  
 3558 lm  
 Betriebswirkungsgrad  
 100 %  
 Anstellwinkel  
 0,0 °

**Bemerkungen**

Projekt Oval-Optik JETT 103.40.xx 644735 Ref-811467-d mit  
 Schutzglas  
 LED806439 38W 750mA G3 940 LC040D3  
 Konverter Philips 817354 36W Art.:9290000881806

**Abmessungen der Leuchte**

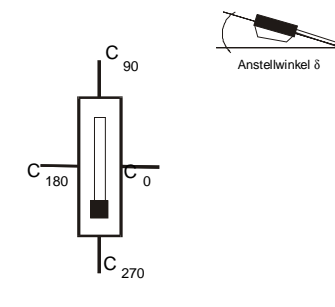
Durchmesser	103 mm
Höhe	175 mm

**Abmessungen der leuchtenden Fläche**

Durchmesser	76 mm
Höhe C0	0 mm
Höhe C90	0 mm
Höhe C180	0 mm
Höhe C270	0 mm

**Reflektor**  
 811467-d

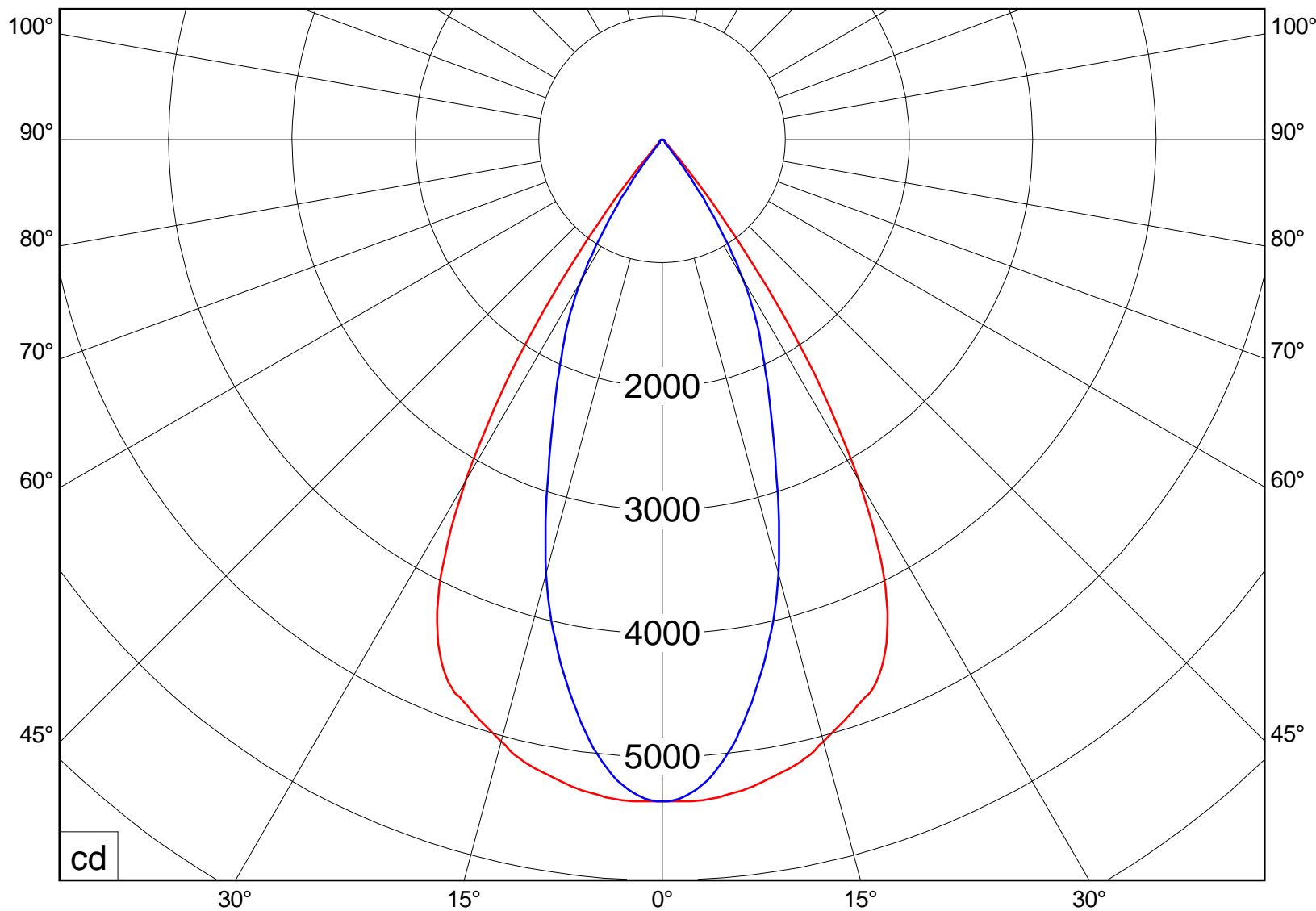
**Abdeckung**  
 Schutzglas

**Ausführung**

**Leuchte : JETT 103.40.xx**

Datei : PROJEKT OVAL-OPTIK JETT 103-40 644735 LED806439 38

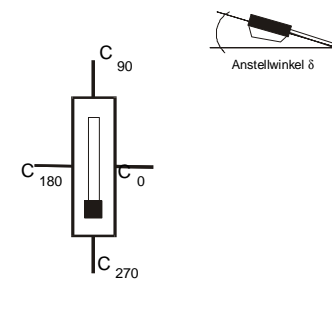
**Lichtstärkeverteilung / polar**

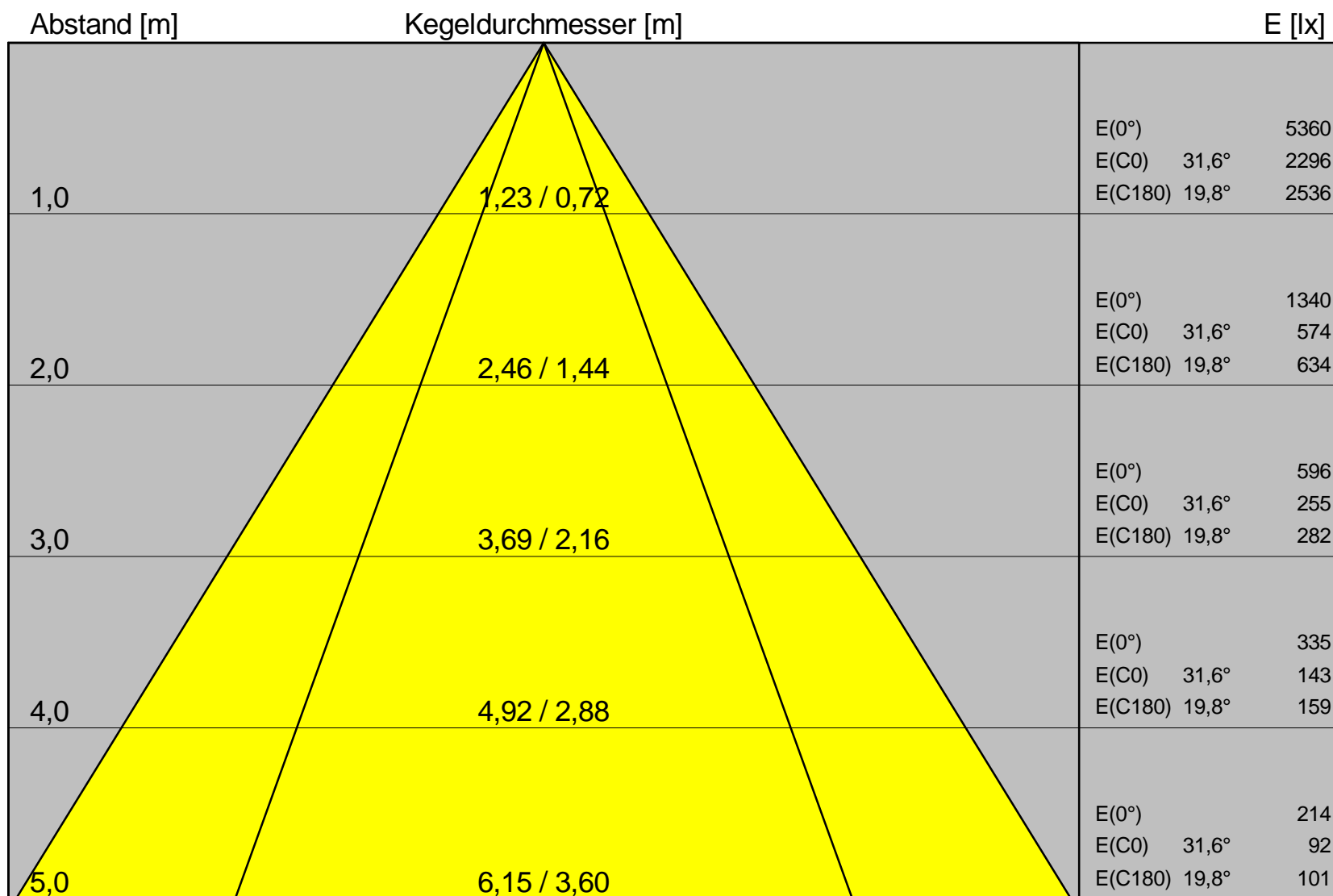


**Artikelnummer**

**Bestückung**

1 x LED806439 38W 750mA G3  
Gesamtlichtstrom  
3558 lm  
Betriebswirkungsgrad  
100 %  
Anstellwinkel  
0,0°



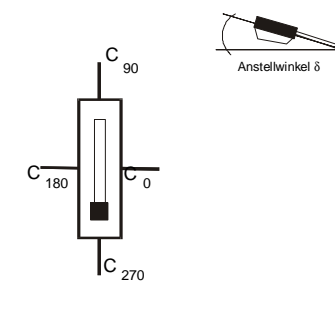


Halbwertswinkel C0-180 : 63,2° C90-270 : 39,6°

Artikelnummer

Bestückung

1 x LED806439 38W 750mA G3  
Gesamtlichtstrom  
3558 lm  
Betriebswirkungsgrad  
100 %  
Anstellwinkel  
0,0°



Blendbewertung nach UGR für											
ρ-Decke	70	70	50	50	30	70	70	50	50	30	
ρ-Wände	50	30	50	30	30	50	30	50	30	30	
ρ-Boden	20	20	20	20	20	20	20	20	20	20	
Raumgröße X Y		Blickrichtung quer zur Lampenachse					Blickrichtung parallel zur Lampenachse				
2H	2H	23.8	24.5	24.0	24.7	24.9	18.6	19.4	18.9	19.6	19.8
	3H	23.7	24.4	24.0	24.6	24.9	18.8	19.5	19.1	19.7	20.0
	4H	23.7	24.4	24.0	24.6	24.9	19.0	19.7	19.3	19.9	20.2
	6H	23.7	24.3	24.1	24.6	24.9	19.3	19.9	19.7	20.2	20.5
	8H	23.8	24.3	24.1	24.6	24.9	19.5	20.0	19.8	20.3	20.6
4H	12H	23.8	24.3	24.1	24.6	24.9	19.6	20.1	19.9	20.4	20.7
	2H	23.6	24.2	23.9	24.5	24.7	18.6	19.2	18.9	19.4	19.7
	3H	23.6	24.1	23.9	24.4	24.7	18.9	19.4	19.2	19.7	20.0
	4H	23.6	24.1	24.0	24.4	24.8	19.2	19.7	19.6	20.1	20.4
	6H	23.7	24.1	24.1	24.5	24.9	19.7	20.1	20.1	20.5	20.9
8H	8H	23.7	24.1	24.1	24.5	24.9	19.9	20.3	20.4	20.7	21.1
	12H	23.7	24.1	24.2	24.5	24.9	20.1	20.4	20.5	20.9	21.3
	4H	23.5	23.9	24.0	24.3	24.7	19.4	19.8	19.8	20.1	20.5
	6H	23.7	24.0	24.1	24.4	24.9	20.0	20.3	20.5	20.8	21.2
	8H	23.8	24.0	24.2	24.5	25.0	20.3	20.6	20.8	21.0	21.5
12H	12H	23.8	24.1	24.3	24.5	25.0	20.6	20.8	21.0	21.3	21.8
	4H	23.5	23.9	24.0	24.3	24.7	19.4	19.7	19.8	20.1	20.6
	6H	23.7	24.0	24.1	24.4	24.9	20.1	20.3	20.5	20.8	21.3
	8H	23.8	24.0	24.2	24.5	25.0	20.4	20.7	20.9	21.1	21.6
	Variation der Beobachterposition für Leuchtenabstände S										
S =	1.0H	+6.1 / -5.0		+4.0 / -1.8							
	1.5H	+8.9 / -5.1		+6.4 / -1.9							
	2.0H	+10.8 / -5.2		+8.2 / -2.0							
Standard-tabelle	BK01					BK03					
Korrektur-summand	5.7					2.2					
Korrigierte Blendindizes bezogen auf 3558lm Gesamlichtstrom											

Artikelnummer

Bestückung

1 x LED806439 38W 750mA G3

Gesamtlichtstrom

3558 lm

Betriebswirkungsgrad

100 %

Anstellwinkel

0,0 °

